

桃園市桃園區建德國小 110 學年度第二學期 六年級 數學領域 期中定期評量試卷

六年____班 座號：____ 姓名：_____

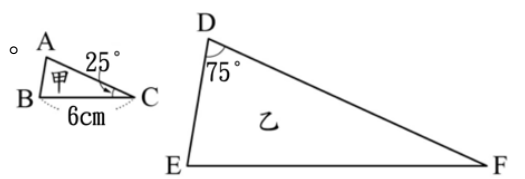
一、是非題：每題 2 分，共 10 分

- () 1. 任何圓形都是相似圖形。
 () 2. 柱體的體積 = 底面積 × 2 + 側面面積
 () 3. 「32 公尺是 40 公尺的 0.8 倍」，這句話的 40 公尺是比較量。
 () 4. 地圖上的比例尺 1 : 5000，是表示圖上面積與實際面積的比。
 () 5. 圓柱的底面半徑變成 3 倍，高變成 $\frac{1}{3}$ 倍，圓柱體積還是和原來的一樣大。

二、填填看：每格 2 分，共 30 分

1. 媽媽做了三角飯糰，底面面積是 10 平方公分，厚度是 3 公分，這個飯糰體積是 () 立方公分。
 2. 將一張圓形紙張連續對摺 4 次，沿著摺線剪開可分成 () 塊扇形。
 3. 長 15 公尺、寬 6 公尺的長方形廣場，在周圍每 3 公尺設置 1 張椅子，廣場周圍共設置 () 張椅子。
 4. 畢業典禮會場兩旁，每隔 5 公尺，掛一張祝福海報，頭尾都掛，共 26 張海報，這會場總長 () 公尺。
 5. 路的一旁每隔 10 公尺設置 1 根電線桿，從第 33 根電線桿到第 103 根電線桿的距離是 () 公尺。
 6. 運動會表演，想排列出每邊 7 個人的空心正六邊形隊形圖案，共需要 () 人。
 7. 小芬有 125 張好寶寶卡，小麗是小芬的 0.8 倍，小麗有 () 張好寶寶卡。

8. 有甲、乙兩數，甲數是兩數和的 $\frac{3}{5}$ 倍，已知乙數是 40，則甲數是 ()。



9. 甲圖是乙圖的 $\frac{1}{3}$ 倍縮圖，看右圖回答下面問題：

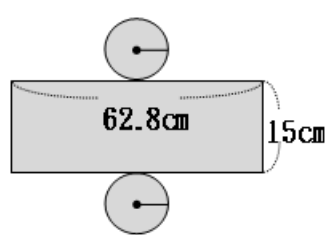
- ① 乙圖是甲圖的 () 倍放大圖 ② 角 B 是 () 度，角 F 是 () 度 ③ 邊 EF 長 () 公分。

10. 在 $\frac{1}{250}$ 倍縮圖上有一個底 5 公分、高 12 公分的三角形，它的實際面積是縮圖上面積的 () 倍。

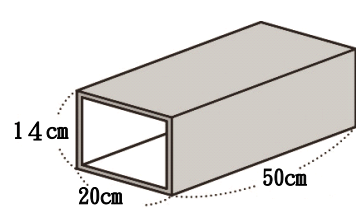
11. 比例尺 1:6000，可表示為 ; 比例尺 ，用比值表示為 ()。
 比例尺上，每格 1 公分

三、看圖算體積：每題 4 分，共 16 分

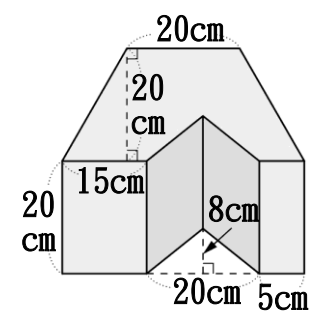
1. 下圖是一圓柱展開圖，摺成圓柱後，求體積？



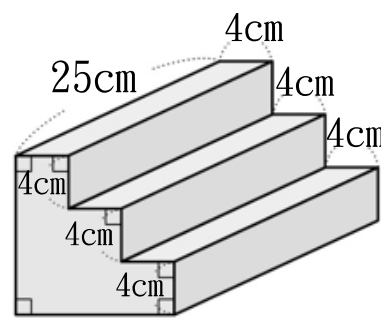
2. 無蓋有底的長方體塑膠容器，厚度是 2 公分，求塑膠部分的體積是多少？



3. 求複合形體體積。



4. 求複合形體體積。



四、應用題：共 36 分

1. 在 1760 公尺長的道路一旁，每隔 11 公尺插 1 根旗。
- (1) 頭尾兩端都要插，這條道路共有幾根旗子？(2 分)
 - (2) 頭尾兩端都不插，這條道路共有幾根旗子？(2 分)
 - (3) 如果頭尾一端插一端不插，共有幾根旗子？(2 分)

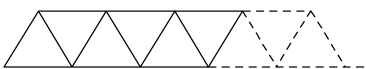
2. 在比例尺  的縮圖上，

建德國小到桃園神社的路長約是 1.6 公分。

- (1) 實際距離約是幾公里？(3 分)
- (2) 若以分速 80 公尺步行，需要幾分鐘？(3 分)

3. 排成三角形：求周長和火柴棒的根數。

用長 5 公分的火柴棒橫向排成三角形（如下圖）



- (1) 當排成 30 個三角形時，周長是幾公分？(3 分)
- (2) 當排成 10 個三角形時，需幾根火柴棒？(3 分)
- (3) 用 141 根火柴棒可排幾個三角形？(3 分)

4. 波妞請全家到餐廳吃飯，她點餐時依照菜單的訂價去計算，打算將這次繪畫比賽獎學金全部用完。結帳才發現需另加一成服務費，此時老闆給她九折優惠，最後付了 1188 元，求獎學金有多少元？(4 分)

5. 媽媽買了一件洋裝和一件外套，共花了 8400 元，一件外套的價錢是一件洋裝的 6 倍，請問：

- (1) 一件洋裝幾元？(2 分)
- (2) 一件外套幾元？(2 分)

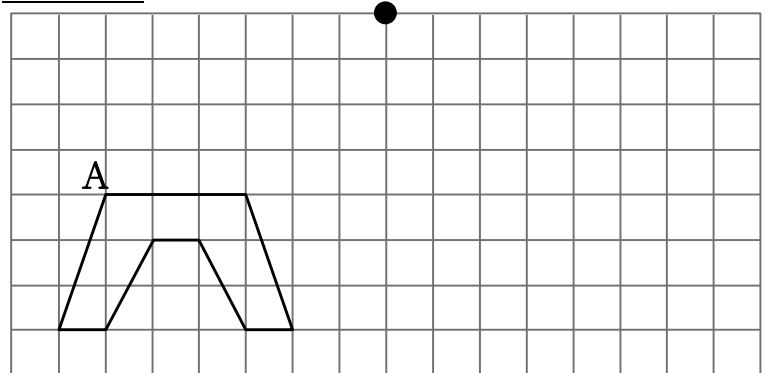
6. 小文陪媽媽搭飛機回越南去探望外公，飛機座位排序如下，他們的座位號碼是 122 和 123 號。

	A	B		E	F	G		C	D
第 1 排	1		走道	5		6	走道	4	3
第 2 排	8	9		12	14	13			
第 3 排		16		19	21			18	17
⋮	⋮	⋮		⋮	⋮	⋮		⋮	⋮

- (1) 將上表第 1~3 排空著的 6 個座位號碼填完。(3 分)
- (2) 他們坐第幾排？(2 分)
- (3) 若小文想坐靠窗的座位，她要坐幾號？(2 分)

五、畫畫看：每題 4 分，共 8 分

1. 把下圖的 2 倍放大圖畫在方格紙上。以 點 A 的對應點開始畫。(4 分)



2. 把下圖的 $\frac{1}{2}$ 倍縮圖畫在方格紙上。以 點 B 的對應點開始畫。(4 分)

